

The VBF series of vertical friction rice whitening machines incorporate the most advanced techniques of vertical milling and has been proven to be superior to similar machines in rice mills throughout the world. The versatility of the VBF for milling rice of all degrees of whiteness with minimum brokens makes it the ideal machine for modern rice mills.

La nueva serie VBF de Pulidoras Verticales a fricción de Satake, incorpora las técnicas más avanzadas de molienda vertical y ha probado ser superior a máquinas similares en molinos de arroz alrededor del mundo. La versatilidad de la VBF para producir todos los grados de blanqueo al arroz con un mínimo de quebrados la hace la máquina ideal para los molinos modernos de arroz.

FEATURES / CARACTERÍSTICAS

1 Higher Milling Yield And Fewer Brokens

The newly developed "state of the art" milling chamber produces evenly milled rice at the lowest pressure, thus producing higher yields with fewer brokens while still effectively removing bran streak.

2 Water Mist Operation

The use of water mist in the milling chamber softens the residual bran layers for efficient removal. This efficient milling makes possible low temperature milling and low operation costs. Another benefit is that the rice is well polished.

3 Lower Intallation, Operation Costs

The VBF's compact design minimizes floor space and intallation costs.

4 Easy Maintenance

The screens and two-piece milling roll are easily removed from the side of of the machine.

1 Mejor Rendimiento y menos quebrados.

Con la recientemente desarrollada cámara de molienda de última generación, se logra una molienda más homogénea a menores presiones, generándose así mayores rendimientos con menos quebrados y una efectiva remoción de las líneas de afrecho.

2 Posibilidad de Operación con rocío de agua.

La adición de humedad en forma de rocío suaviza los restos de afrechillo para lograr una eficiente remoción de los mismos. Este método hace que sea posible un proceso a bajas temperaturas y con bajos costos operativos. Otro beneficio es que el arroz queda bien pulido.

3 Bajos Costos de Instalación y Operación.

El diseño compacto de la VBF minimiza el uso de espacio y reduce los costos de instalación.

4 Facilidad de Mantenimiento.

Las mallas y el rodillo compuesto de dos partes pueden ser fácilmente removidos por los costados de la máquina.

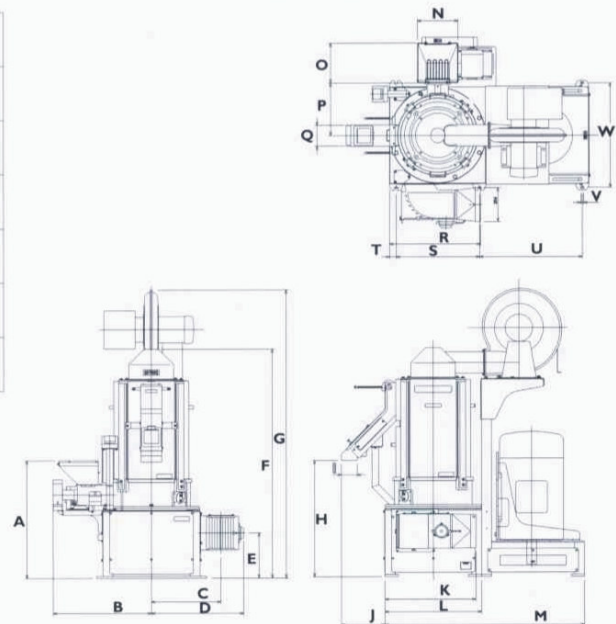
SPECIFICATIONS / ESPECIFICACIONES

INPUT CAPACITY ON BROWN RICE (Ton/Hr) Capacidad en base a arroz cargo (Ton/Hr)	5 ~ 7
REQUIRED POWER (Kw) Potencia requerida (Kw)	45 ~ 75
REVOLUTION OF MAIN SHAFT (rpm) Revoluciones de eje principal (rpm)	480
REQUIRED AIR VOLUME (m³/min) Aspiración requerida (m ³ /min)	55
STATIC PRESSURE (mmAq) Presión estática requerida (mmAq)	-120 ~ -150
APPROX. GROSS WEIGHT (Kg) Peso bruto aprox. (Kg)	1,500
APPROX. SHIPPING VOLUME (m³) Volume aprox. del embalaje (m ³)	6

* Specifications subject to change without notice

* Satake se reserva el derecho de modificar las especificaciones sin previa notificación

DIMENSIONS / DIMENSIONES



A	B	C	D	E	F	G	H	I	J	K
890	740	522	693	344	1730	2177	880	120	329	686

L	M	N	O	P	Q	R	S	T	U	V	W
730	1510	306	301	397	155	686	950	50	780	20	790



SATAKE CORPORATION
2-30, Saijo, Nishihon-machi, Higashihiroshima-shi
Hiroshima-ken 739-8602 Japan
Tel: +81-824-20-8539 Fax: +81-824-20-0865

SATAKE USA INC.
9800 Townpark Drive, Houston, Texas 77036
Tel: +1-713 772 8400 Fax: +1-713 772 8484
Visit and sent to our e-mail: <http://satake-usa.com>

SATAKE AMÉRICA LATINA LTDA.
Conjunto Empresarial Joinville
Rua Xavantes, 155 - Bairro Atiradores
89203-210 . Joinville . Santa Catarina . Brasil
Tel: +55 47 438 0413 Fax: +55 47 438 7932
E-mail: satake@satake.com.br

SATAKE

VERTICAL RICE WHITENER

PULIDORA VERTICAL DE ARROZ



Modelo VBF 10A-L

FOREMOST IN THE GRAIN WORLD
LIDER MUNDIAL EN TECNOLOGIA DE GRANOS

SATAKE CORPORATION