

A BRSIA-L representa a última palavra em tecnologia disponível no mercado para o beneficiamento do arroz. A mais nova aplicação trazida pela Satake utiliza tecnologia de diferenciação por densidades, separando o Farelo de arroz do Arroz quebrado (inclusive fazendo a separação do arroz quebrado fino e superfinos), com o auxílio de motovibradores, sem uso de correias, polias ou rolamento excêntrico - Métodos convencionais de peneiramento não conseguem obter uma excelente separação com grande eficiência como a BRSIA-L. Testes efetuados comprovam que o investimento tem retorno rápido e garantido. Conheça mais detalhes sobre a BRSIA-L abaixo:

PRINCIPAIS CARACTERÍSTICAS DO PRODUTO

- 1 Separação de quebrados médios, finos, superfinos e farelo de arroz em um único processo;
- 2 Baixo consumo de energia;
- 3 Grau de manutenção baixo; Não é necessário lubrificação; Fácil manuseio - limpeza descomplicada;
- 4 Compacto - requer pouco espaço para instalação e sua operação é muito simples;
- 5 Fácil visualização do movimento de separação do produto no interior da máquina - aberturas e visores maiores;
- 6 Construção robusta - a rigidez do material utilizado nas chapas de aço da estrutura garantem ao BRSIA-L maior resistência e durabilidade mesmo em ambientes altamente agressivos;
- 7 Superior rentabilidade econômica para o processo, proporcionando vantagem competitiva para a indústria de beneficiamento que deseja obter o máximo aproveitamento de sua produção;
- 8 Garantia de 1 ano.

FICHA TÉCNICA

Capacidade máxima	4 ton/hora*
Potência do Motor Vibratório (2 motores)	0.37 kW
Potência do Motor do Ventilador	0.75 kW
Volume do ar	80 ~ 90 m ³ /min
Pressão Estática	-60 ~ -70 mmAq
Peso aproximado	500 kg
Dimensões (altura x largura x comprimento)	1920 mm alt. 1304 mm larg. 2074 mm compr.

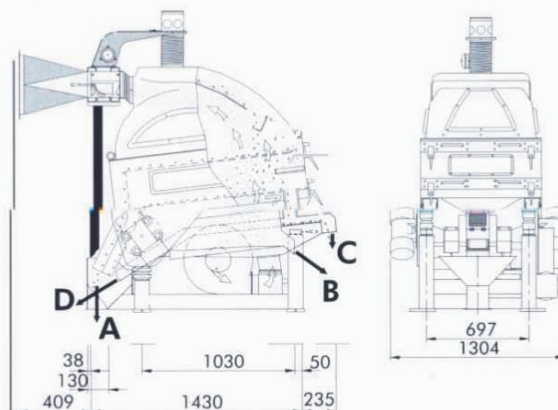
* Conforme resultado de testes preliminares. Sujeito a alterações.

Garantimos o mesmo desempenho de separação de farelo com entrada abaixo de 4 toneladas por hora.

Os produtos Satake poderão sofrer atualizações técnicas sem aviso prévio. Consulte-nos.



FUNÇÃO E MEDIDAS



Legenda : A - Farelo de arroz
B - Arroz quebrado superfino
C - Arroz quebrado
D - Arroz quebrado fino

SATAKE AMÉRICA LATINA LTDA.
Conjunto Empresarial Joinville
Rua Xavantes, 155 - Bairro Atiradores
89203-210 - Joinville - Santa Catarina - Brasil
Fone: (0xx47) 438-0413 / Fax: (0xx47) 438-7932
Fone Internacional: +55 47 438-0413 / Fax: +55 47 438-7932
e-mail: satake@satake.com.br

SATAKE CORPORATION
2-30, Saijo, Nishihon-machi,
Higashihiroshima-shi
Hiroshima-ken 739-8602 Japan
Tel: +81-824-20-8539
Fax: +81-824-20-0865

SATAKE USA INC.
9800 Townpark Drive, Houston, Texas 77036
Tel: +1-713 772 8400
Fax: +1-713 772 8484
Visit and sent to our e-mail:
<http://satake-usa.com>

SATAKE SEPARADOR DE FARELOS



LÍDER MUNDIAL EM TECNOLOGIA DE GRÃOS

SATAKE CORPORATION